



Omme lift

En handy
el-hydraulisk lift
med sikkerhed
i top

- monteret på trailer
Type 1050 E

SAFE ACCESS - made of steel



Tekniske data

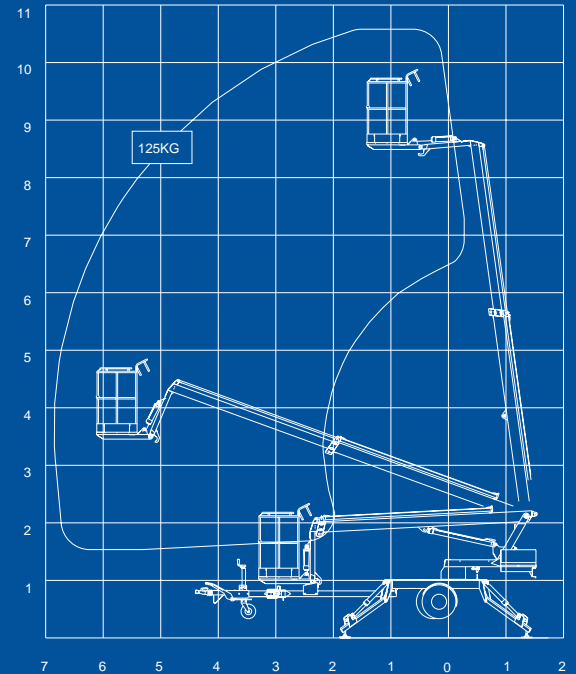
1050 EZ

Trailermonteret

Max. arbejds højde	10,50 m
Max. arbejdsradius	6,80 m
Max. kurvelast	125 Kg
Drejning	± 355°
Kurvstørrelse	0,7 x 0,7 x 1,1 m
Liftdrift	230 V / 10 Amp
Transportlængde	5,90 / 4,91 m*
Transporthøjde	1,95 m
Transportbredde	1,20 / 0,78 m
Arbejdsbredde	3,40 m
Totalvægt	995 Kg
Hydrauliske støtteben	+
230 V udtag i kurv	+
2-trins styring	+
Justerbar transportbredde	+

+ Standard

* Med reduceret transportlængde



“Kompakt og smidig”



Type 1050 EZ

bliver drevet af en 230 Volt-motor, der kan tilsluttes en normal stikkontakt med en for-sikring på kun 10 Amp. Type 1050 EZ er specielt egnet for kontinuerlig drift.

Type 1050 EZ

Liften er som standard forsynet med hydrauliske støtteben og 2-trins styring, der kan betjenes fra både kurv og tårn. Kurveophængningen er konstrueret med en vinkelarm ud fra yderste teleskopled, hvorved rækkevidden ind over forhindringer øges.

De specielt konstruerede stålbomme af høje og brede profiler giver et perfekt udlæg med stor stabilitet. Endvidere ligger kabelføringen til kurven beskyttet i bomsystemet.

Justerbar transportbredde

Som standard er liften forsynet med justerbar hjulaksel, hvilket betyder, at liften med hjulene i yderste position kan transporteres efter mindre personbiler. Man har desuden mulighed for at reducere transportbredden, således at liften kan komme igennem en almindelig 80 cm bred dør.

Reduceret transportlængde

Med et enkelt system kan den forreste del af trækstangen drejes omkring et led, så transportlængden reduceres med næsten 1 m. Dette sammen med den justerbare hjulaksel gør liften særdeles kompakt og smidig.